



# Wide Coverage Ionizing Overhead Blower

## AEROSTAT<sup>®</sup> FPD

Aerostat FPD 系列的简单而稳定的设计，是针对电子制造和组装中，尤其在平板显示的制程，需要可靠和极之快速消除静电的生产要求。

Aerostat FPD 使用AC电离技术和高风量风扇，提供保养要求低，又能高速消除静电的效能。可靠的线路设计降低维护频率，内置静电针清洁刷缩短维护时间。独特的风速流向和控制，可配合应用来操作。

Aerostat FPD 的自我监测功能，可稳定离子输出量。高压电离显示灯实时表示电源的输出和离子的产生。

### 特点


- 高离子输出，高风速风扇
- 本能离子平衡
- 高压电离显示灯
- 内置静电针清洁刷
- 选配进风过滤网

### 优点

- 能极之快速的消除静电
- 提供低维护频率，但稳定的效能
- 可从视觉的确定，目标对象在静电控制中
- 减低维护需求，能连续操作
- 保护零件，避免吸进环境尘埃



## 产品规格

输入电压	120 VAC, 60 Hz: 0.3A (2-fan); 0.4A (3-fan); 0.5A (4-fan) 230 VAC, 50 Hz: 0.2A (2-fan); 0.2A (3-fan); 0.3A (4-fan)					
离子平衡	0 ±10V					
消散时间	由 1000V 至 100V @ 30 cm 工作距离, 小于1秒 (最大风量) <sup>1</sup>					
开关控制	电源开关					
风速调选	内嵌的风速调选制					
显示	橙亮 - 有高压电产生离子					
风扇噪音	59-69 dBA @ 60 cm (最大风量)					
风速 <sup>2</sup>	风速:	30 cm	60 cm	90 cm	120 cm	150 cm
	低:	500	350	250	200	150
	高:	1000	700	500	400	300
操作环境	10-32°C, 30-70% RH (无冷凝)					
臭氧产生	<0.02 ppm (稳定时的浓度)					
选配尘埃过滤网	选配尘埃过滤网 30 ppi open cell polyurethane foam					
重量	2-fan: 4.5kg; 3-fan: 5.9kg; 4-fan: 7.3kg					
体积	2-fan: 59 x 10 x 16 cm; 3-fan: 90 x 10 x 16 cm; 4-fan: 121.5 x 10 x 16 cm					
安装	不锈钢支架/座					
封装	Powder-coated white enamel aluminum					
保修期	两年有限保修					
证书	  230V, 50 Hz					

1. 根据 ANSI/ESD-STM3.1-2006 Ionization 标准.

2. 根据风机的中轴测量风速 (ft/min).

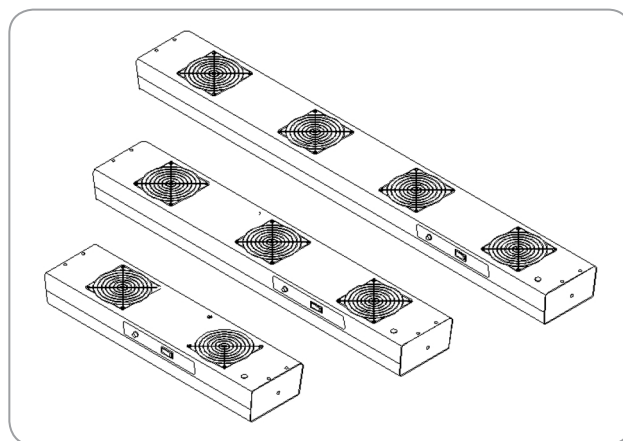
## 订购资料

4011005	Aerostat FPD 2-fan, 120/230V, 50/60 Hz, 美式插头
4011279	Aerostat FPD 2-fan, 120/230V, 50/60 Hz, CE, 欧式插头
4011280	Aerostat FPD 2-fan, 120/230V, 50/60 Hz, CE, 英式插头
4016010	Aerostat FPD 2-fan, 120/230V, 50/60 Hz, CE, 中式插头
4011007	Aerostat FPD 3-fan, 120/230V, 50/60 Hz, 美式插头
4011281	Aerostat FPD 3-fan, 120/230V, 50/60 Hz, CE, 欧式插头
4011282	Aerostat FPD 3-fan, 120/230V, 50/60 Hz, CE, 英式插头
4016011	Aerostat FPD 3-fan, 120/230V, 50/60 Hz, CE, 中式插头
4011009	Aerostat FPD 4-fan, 120/230V, 50/60 Hz, 美式插头
4011283	Aerostat FPD 4-fan, 120/230V, 50/60 Hz, CE, 欧式插头
4011284	Aerostat FPD 4-fan, 120/230V, 50/60 Hz, CE, 英式插头
4016012	Aerostat FPD 4-fan, 120/230V, 50/60 Hz, CE, 中式插头
4710017	Aerostat Air Filter Retainer (one per fan required)
4100810	Aerostat Air Filter (6 pack)

## 根据应用需求的风机长度设计

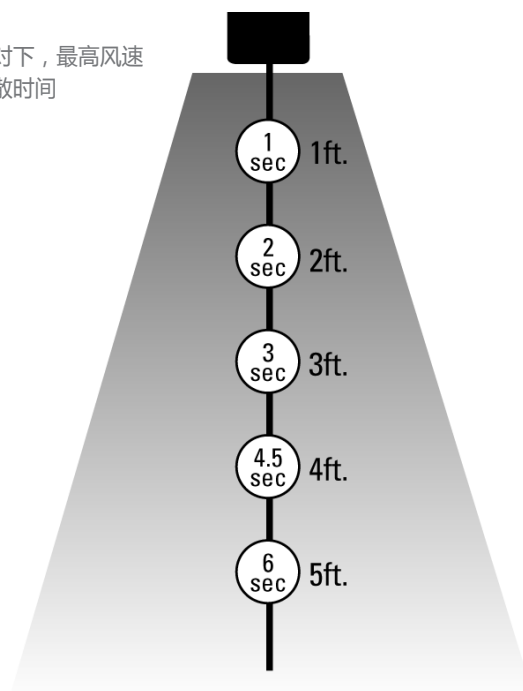
Aerostat FPD 有 2-fan, 3-fan, 4-fan 的机型, 每个型号的长度, 都是为了不同的应用需求来设计, 以达至最大的覆盖范围。

- 2-fan 风机能覆盖 0.6 x 1.5m 面积
- 3-fan 风机能覆盖 0.9 x 1.5m 面积
- 4-fan 风机能覆盖 1.2 x 1.5m 面积。



## 典型消散时间

正面对下, 最高风速的消散时间



**SIMCO ION**™  
An ITW Company

DS-AeroStat FPD-CN\_V1 - 01/14  
© 2014 Simco-Ion  
保留所有权利

依工斯诺科恩静电(深圳)有限公司  
广东省深圳市宝安区  
沙井街道办向兴路  
恒明珠工业园 11 栋 2 楼  
邮编 518104

Tel: +86-755-23096600  
Fax: +86-755-23096500  
www.simco-ion.com  
www.simco-ion.cn