



S 401 插入式, 安装灵活方便

S 401 产品特点

- 适用管径DN25至DN500。一种测量杆适用于所有尺寸的管道
- 两种安装方式: 中心安装、更大管道100 mm插入深(>DN250)
- 通过1/2"球阀带压安装



可选的彩色显示面板: 显示实时测量值和进行传感器设置, 累积量最多可显示1,999,999,999

S 401 / 421的共同特点

- 测量标准流量、质量流量、累积量和温度
- 基于热式质量流量原理, 测量值不受压力和温度影响
- IP65外壳, 即使在恶劣的工业环境中也能提供良好的保护
- 响应迅速
- 精度高, 量程大
- 隔离电流和脉冲输出信号或Modbus RTU接口
- 多种气体类型供选择 (部分气体需要真实气体校准!)
- 可安装于手机或平板的应用软件, 通过无线连接进行传感器设置
- 传感器可以进行2种不同气体的校准

S 421 产品特点

- 管道尺寸: DN15, DN20, DN32, DN40, DN50, DN65, DN80
- 工艺连接: R 型螺纹, 法兰 EN1092-1, ANSI/B16.5
- 传感器探头可更换



S 421 管道式, 精度更高

容积流量量程 S 401

英寸	DN	毫米 (mm)	标准型 (m ³ /h)	扩大量程型 (m ³ /h)	高速型 (m ³ /h)
1"	DN25	27.3	0.5 ... 147.7	0.6 ... 294.7	0.6 ... 356.9
1¼"	DN32	36.0	0.9 ... 266.3	1.2 ... 531.5	1.2 ... 643.5
1½"	DN40	41.9	1.2 ... 366.7	1.5 ... 731.9	1.5 ... 886.2
2"	DN50	53.1	2.0 ... 600.1	2.5 ... 1197.6	3.0 ... 1450.0
2½"	DN65	68.9	3.5 ... 1026.5	5.0 ... 2048.6	5.0 ... 2480.4
3"	DN80	80.9	5.0 ... 1424.4	7.0 ... 2842.7	7.0 ... 3441.9
4"	DN100	100.0	10 ... 2183.3	12 ... 4357.2	12.0 ... 5275.7
5"	DN125	125.0	13 ... 3419.6	18 ... 6824.4	18.0 ... 8263.1
6"	DN150	150.0	18 ... 4930.1	25 ... 9838.9	25.0 ... 11913.1
8"	DN200	200.0	26 ... 8785.6	33 ... 17533.3	42.0 ... 21229.5
10"	DN250	250.0	40 ... 13743.9	52 ... 27428.5	60.0 ... 33210.7
12"	DN300	300.0	60 ... 19814.8	80 ... 39544.1	100.0 ... 47880.4

上表给出了空气中标准条件下的流量量程, 直径最高达300 mm。在其它标准条件下以及在其它气体中的流量量程有所不同, 如有特殊量程需求, 可咨询定做。还可以测量更大的直径。

容积流量量程 S 421

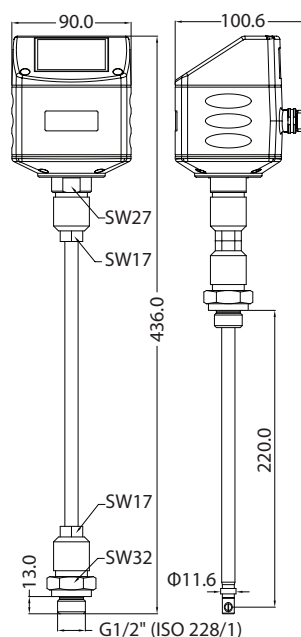
尺寸	DN	测量范围从...至
½"	DN15	0.5 ... 90 m ³ /h
¾"	DN20	0.9 ... 170 m ³ /h
1"	DN25	1.5 ... 290 m ³ /h
1¼"	DN32	2 ... 500 m ³ /h
1½"	DN40	3 ... 700 m ³ /h
2"	DN50	4 ... 1000 m ³ /h
2½"	DN65	6 ... 1500 m ³ /h
3"	DN80	8 ... 2500 m ³ /h

所提到的流量是温度为20°C、压力为0.1MPa(a) 条件下的标准流量。

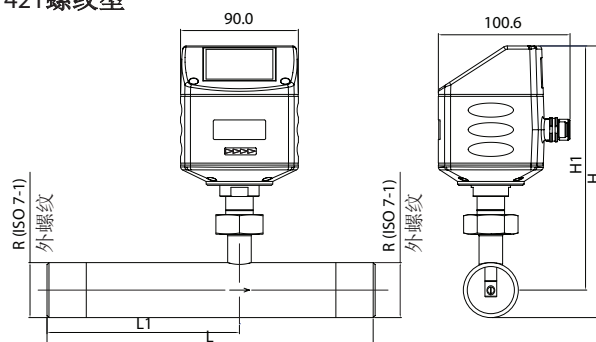
S 401/421 技术参数

精度	1.5% 读数 + 0.3% 满量程 1% 读数 (可选)
重复性	0.25% 读数
采样率	>10 采样点/秒
参考条件	用户可自行定义 默认设置Ps = 0.1 MPa, Ts = 20°C
工作温度	流体温度: -30° ... +140°C 外壳: -30° ... +70°C 带液晶显示: -10° ... +50°C
工作压力	S 401: 0 ... 5.0 MPa (>1.6 MPa需要高压安装器) S 421: 0 ... 1.6 MPa (可选: 4.0 MPa)
模拟输出	信号: 4 ... 20 mA, 隔离型 对应: 0 ... 最大流量 最大负载: 250R
脉冲输出	信号: 隔离开关输出, 常开型 最高电压30 VDC, 最大电流20 mA 对应: 每单位累积量1个脉冲
Modbus RTU	隔离型RS-485, Modbus RTU协议
电源	15 ... 30 VDC / 200 mA
传感器材质	不锈钢1.4404 (SUS 316L)

S 401

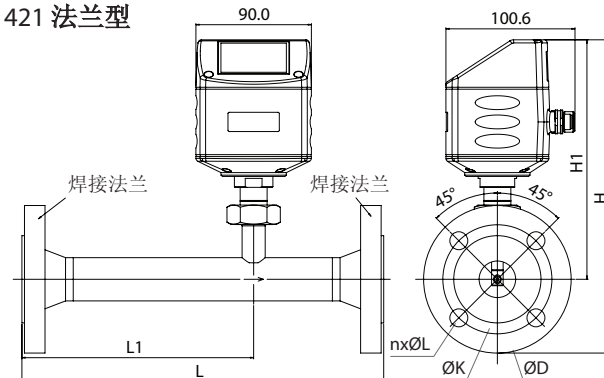


S 421 螺纹型



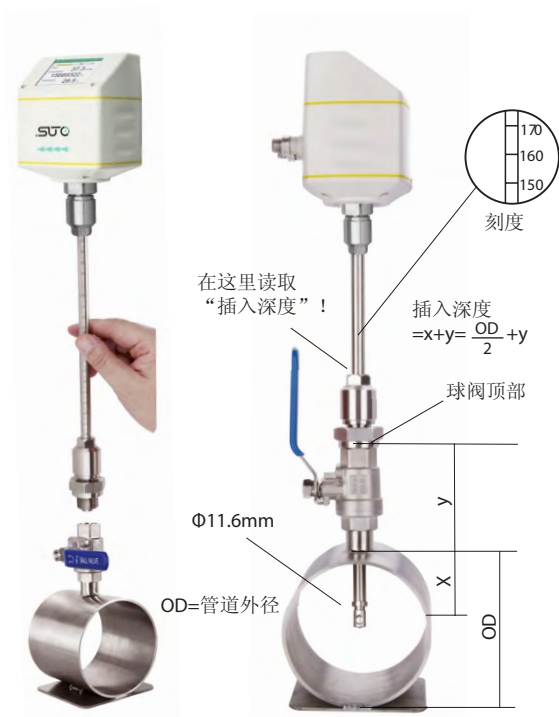
名义尺寸 英寸 / (DN)	L 总长度 (mm)	L1 入口长度 (mm)	H 总高度 (mm)	H1 从管道中心 至外壳顶部 (mm)	R型 外螺纹
½" (DN15)	300	210	197.4	186.7	R½"
¾" (DN20)	475	275	200.2	186.7	R¾"
1" (DN25)	475	275	203.6	186.7	R1"
1¼" (DN32)	475	275	207.9	186.7	R1¼"
1½" (DN40)	475	275	210.9	186.7	R1½"
2" (DN50)	475	275	216.9	186.7	R2"

S 421 法兰型



名义尺寸 英寸 / (DN)	L 总长度 (mm)	L1 入口长度 (mm)	H 总高度 (mm)	H1 从管道中心 至外壳顶部 (mm)
½" (DN15)	300	210	234.2	186.7
¾" (DN20)	475	275	239.2	186.7
1" (DN25)	475	275	244.2	186.7
1¼" (DN32)	475	275	256.7	186.7
1½" (DN40)	475	275	261.7	186.7
2" (DN50)	475	275	269.2	186.7
2½" (DN65)	475	275	287.1	194.6
3" (DN80)	475	275	301.0	201.0

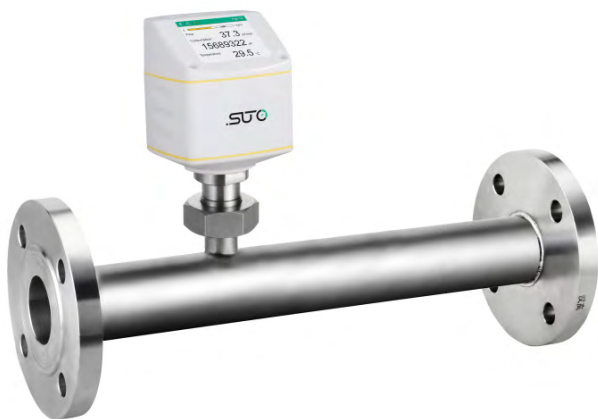
S 401 安装



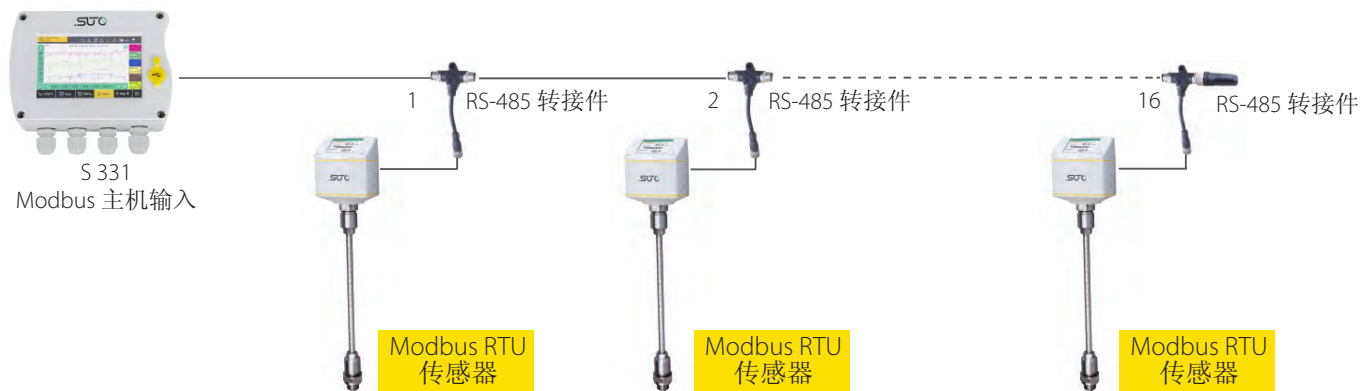
S 421 传感器探头拆除



通过无线连接进行传感器配置



采用Modbus总线将多个传感器连接到一个显示器



订货单

S 401/ S 421	Process connection	Size	气体1	气体2	测量 范围	校准	现场 总线	显示	名称
S695 4100									S 401, 插入式流量传感器, 220mm探头
S695 4101									S 401, 插入式流量传感器, 300mm探头
S695 4102									S 401, 插入式流量传感器, 400mm探头
S695 4103									S 401, 插入式流量传感器, 160mm探头
S695 4120									S 421, 流量传感器, 管道式
S695 4121									S 421, 流量传感器, 管道式, 最大压力4 MPa
S 401									
Standard	A								G ½"
A1006	B								PT ½" 转接件
A1005	C								NPT ½" 转接件
S 421									
A130X	A								R型螺纹(ISO 7-1)
A132X	B								法兰, EN 1092-1,PN40
A134X	C								法兰, ANSI 16.5
↑		A							DN15
2		B							DN20
3		C							DN25
4		D							DN32
5		E							DN40
6		F							DN50
7		G							DN65
8		H							DN80
			A						空气
A1008			B	B					CO ₂
A1009			C	C					O ₂ (脱脂处理, 可选)
A1010			D	D					N ₂
A1011			E	E					N ₂ O
A1012			F	F					Ar 氩气
A1013			G	G					天然气(需要知道准确的气体混合情况)
A1014			H	H					H ₂
A1015			I	I					其他(请注明气体类型及气体混合情况)
A1016			J	J					He
A1017			K	K					C ₃ H ₈
				Z					无第二气体校准
					A				标准量程
A1401					B				扩大量程(仅限于S 401)
A1402					C				高速(仅限于S 401)
A1403					D				低量程(标准量程的1/3)
A1404					E				高精度(1% ±0.3%满量程)
						A			标准量程校准
A1405						C			双向测量校准(仅限于S 401)
A1410							A		4 ... 20 mA + 脉冲
A1411							B		Modbus
A1413							C		4 ... 20 mA + 脉冲, 兼容S 400
								A	不带显示
A1420								B	带显示

注意:

- R型螺纹仅适用于DN15 ... DN50
- 插入式工艺连接和管道尺寸的订货号是合二为一的! 例如: A 1322=法兰 EN 1092-1, DN20